



PERFECTION



# GLOCK 18C

OFFICIALLY LICENSED PRODUCT OF GLOCK.

**DECRET NO 99-240 DU 24 MARS 1999 RELATIF AUX CONDITIONS DE  
COMMERCIALISATION DE CERTAINS OBJETS AYANT L'APPARENCE  
D'UNE ARME À FEU.  
DISTRIBUTION INTERDITE AUX MINEURS.  
ATTENTION: NE JAMAIS DIRIGER LE TIR VERS UNE PERSONNE**

**ENERGIE MAX. 1,0 JOULES**

# CONTENT

Inhaltsverzeichnis | Contenu | Contenido | Contenuto | Содержание | Treść | İçerik

## 4 ..... DESCRIPTION

Benennung | Désignation des pièces | Designación | Descrizione | Наименование | Nazewnictwo | Parçaların adları

## 6 ..... SAFETY

Sicherheit | Sécurité | Seguro | Sicura | Предохранитель | Bezpiecznik | Emniyet

## 6 ..... CHARGING OF GAS

Mit Gas befüllen | Chargement du gaz | Carga del gas | Carica del gas | Зарядка газа | Ładowanie gazu | Gazın şarj edilmesi

## 8 ..... DISCHARGING OF GAS

Gas ablassen | Déchargement du gaz | Descarga de gas | Scarico di gas | Сброс газа | Odprowadzanie gazu | Gazın boşaltılması

## 8 ..... LOADING THE MAGAZINE

Magazin laden | Chargement du chargeur | Charger del cargador | Caricamento | Снаряжение магазина | Ładowanie | Şarjörün doldurulması

## 9 ..... SIGHTS

Visierung | Hausse | Mira | Mire | Прицельное | Приспособление | Celownik | Nişangâh

## 9 ..... ADJUSTABLE SHOOT-UP

Shoot-Up einstellen | Ajustage Shoot-Up | Ajuste de Shoot-Up | Regolazione del Shoot-Up | Регулировка стрельбы вверх | Regulacja podnośnika | Ateşleme ayarı

## 11 ..... SHOOTING

Schießen | Tir | Disparo | Tiro | Стрельба | Można Oddać Strzał | Atış Yapmak

## 12 ..... TECHNICAL DATA

Technische Daten | Données Techniques | Datos Técnicos | Dati Tecnici | Технические Характеристики | Dane Techniczne | Teknik veriler

## 13 ..... PROBLEM SOLUTIONS

Problemlösungen | Résolution de problèmes | Resolución de problemas | Risoluzione dei problemi | Решение проблем | Rozwiązanie problemów | Problem çözüme

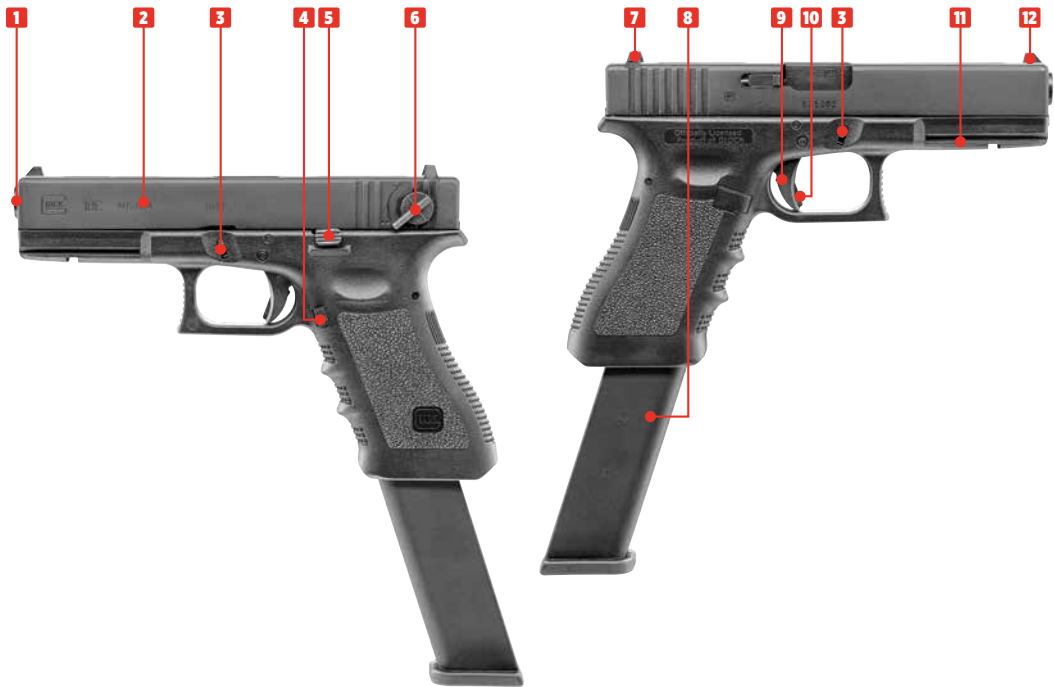
## 14 ..... SPARE PARTS

Ersatzteile | Pièces détachées | Piezas de repuesto | Parti di ricambio | Запасные Части | Części zamienne | Yedek parçalar

# DESCRIPTION

Benennung | Désignation des pièces | Designación | Descrizione | Наименование | Nazewnictwo | Parçaların adları

<b>EN</b>	01 Muzzle	<b>DE</b>	01 Mündung	<b>FR</b>	01 Bouche	<b>ES</b>	01 Boca del cañón
	02 Slide		02 Schlitten		02 Culasse		02 Corredera
	03 Takedown lever		03 Zerlegehebel		03 Levier de démontage		03 Palanca de desmontaje
	04 Magazine catch		04 Magazinhalter		04 Arrêtoir du chargeur		04 Retén del cargador
	05 Slide catch lever		05 Schlittenfanghebel		05 Levier de retenue de la culasse		05 Palanca de retenida de la corredera
	06 Fire selector		06 Feuerwahlhebel		06 Sélecteur de tir		06 Selector de tiro
	07 Rear sight		07 Kimme		07 Cran de mire		07 Alza
	08 Magazine		08 Magazin		08 Chargeur		08 Cargador
	09 Trigger		09 Abzug		09 Détente		09 Gatillo
	10 Trigger safety		10 Abzuzügelsicherung		10 Sécurité de la détente		10 Seguro del gatillo
	11 Weaver rail		11 Weaverschiene		11 Rail Weaver		11 Riel Weaver
	12 Front sight		12 Korn		12 Guidon		12 Punto de mira
<b>IT</b>	01 Bocca	<b>RU</b>	01 Дуло	<b>PL</b>	01 Wylot lufy	<b>TR</b>	01 Namlu ağzı
	02 Carrello		02 Затвор		02 Suwak		02 Sürgü
	03 Leva di smontaggio		03 Рычаг разобшителя		03 Dźwignia rozkładania		03 Sökme mandalı
	04 Leva di sgancio del caricatore		04 Держатель магазина		04 Zatrask magazynka		04 Şarjör tutucu
	05 Leva di arresto carrello		05 Рычаг для удержания затвора в заднем положении		05 Dźwignia odryglowująca		05 Sürgü tutucu
	06 Selettore di tiro		06 Селектор съёмки		06 Wybierak zdjęć		06 Çekim seçici
	07 Tacca di mira		07 Прицельная планка		07 Szczerbina		07 Gez
	08 Caricatore		08 Магазин		08 Magazynek		08 Şarjör
	09 Grilletto		09 Спусковой крючок		09 Spust		09 Tetik
	10 Sicura del grilletto		10 Предохранитель спускового крючка		10 Zabezpieczenie spustu		10 Tetik dili emniyeti
	11 Slitta Weaver		11 Планка Weaver		11 Szyna Weaver		11 Weaver rayı
	12 Mirino		12 Мушка		12 Muszka		12 Arpacık



# SAFETY

Sicherheit | Sécurité | Seguro | Sicura | Предохранитель | Bezpiecznik | Emniyet

## CAUTION

- Always make sure that the muzzle points in a safe direction.
- This gun has an automatic trigger safety.

## ACHTUNG

- Achten Sie stets darauf, dass die Mündung in eine sichere Richtung zeigt.
- Diese Waffe hat eine Abzugzüngelsicherung.

## ATTENTION

- Assurez-vous que la bouche est orientée dans une direction non dangereuse.
- Ce pistolet à air comprimé a un fusible à détente.

## ATENCIÓN

- Asegúrese de que la boca apunte siempre en una dirección segura.
- Esta pistola de CO<sub>2</sub> tiene un seguro automático de la lengüeta del gatillo.

## ATTENZIONE

- Indirizzate l'arma sempre in una direzione sicura.
- Questa arma ad aria compressa è dotata di una sicura del grilletto.

## ВНИМАНИЕ

- Всегда следите за тем, чтобы ствол оружия был направлен в безопасную сторону.
- Это пневматическое оружие снабжено автоматическим предохранителем спускового крючка.

## UWAGA

- Należy stale kontrolować czy lufa jest skierowana w bezpiecznym kierunku.
- Broń pneumatyczna posiada zabezpieczenie mechanizmu spustowego.

## DIKKAT

- Namlunun her zaman güvenli bir yöne doğrultulmuş olmasına dikkat edin.
- Bu havali silahın bir tetik emniyeti vardır.

# CHARGING OF GAS

Mit Gas befüllen | Chargement du gaz | Carga del gas | Carica del gas | Зарядка газа | Ładowanie gazu | Gazın şarj edilmesi

- Keep hands and face at a safe distance from the escaping gas.
- Escaping gas may cause icing.
- Gas may explode if exposed to temperatures exceeding 50 °C.
- Do not smoke, keep away from naked flames. The gas is highly inflammable.
- Keep the magazine with the filling port upside. Attach the gas flask vertically to the filling port of the magazine. Press the flask against the port. The magazine is full when you observe a discharge of gas from the port.

**Discharging of Gas:** Hold the magazine at its bottom. Press the valve. Residual gas is discharged.

- Gesicht und Hände in sicherem Abstand vom entströmendem Gas halten.
- Entströmendes Gas kann Vereisungen verursachen.
- Gas keiner großen Hitze aussetzen, es kann ab 50 °C explodieren.
- Nicht rauchen, kein offenes Feuer. Das Gas ist hochentzündlich.
- Halten Sie das Magazin mit dem Füllstutzen nach oben. Stecken Sie die Gasflasche senkrecht in den Füllstutzen des Magazins. Drücken Sie die Gasflasche in den Stutzen. Wenn Gas aus der Einfüllöffnung entweicht, ist das Magazin komplett gefüllt.

**Gas ablassen:** Halten Sie das Magazin unten fest. Drücken Sie auf das Ventil. Restliches Gas kann ausströmen.

- Maintenez la cartouche de gaz à une distance raisonnable du visage et des mains.
- Les éventuelles fuites de peuvent provoquer une engelure.
- Ne les exposez pas à une chaleur excessive et ne les conservez pas à des températures supérieures à 50 °C.
- Ne fumez pas et tenez-vous loin de toute flamme. Le gaz est hautement inflammable.
- Gardez le magasin avec l'orifice de remplissage à l'envers. Fixez la bouteille de gaz verticalement sur l'orifice de remplissage du magasin. Appuyez la bouteille contre l'orifice. Le magasin est plein lorsque vous observez un écoulement de gaz par l'orifice.

**Éliminer du Gaz:** Tenez le chargeur par le bas. Appuyez sur la valve. Le gaz résiduel est déchargé.

- Mantenga la cara y las manos a una distancia prudente de el gas.
- Las posibles fugas de pueden causar congelación.
- El gas pueden explotar a partir de los 50 °C.
- No fume y manténgase alejado de cualquier fuego. El gas es altamente inflamable.
- Mantenga el cargador con el puerto de llenado hacia arriba. Coloque la petaca de gas en posición vertical en el orificio de llenado del cargador. Presione la petaca contra el orificio. El cargador está lleno cuando se observa una descarga de gas por el puerto.

**Extirpar del Gas:** Sujete el cargador por su parte inferior. Presione la válvula. El gas residual se descarga.

- Tenere mani e viso a distanza di sicurezza dal gas in uscita.
- La fuoriuscita di gas può causare la formazione di ghiaccio.
- Il gas può esplodere se esposto a temperature superiori a 50 °C.
- Non fumare, tenere lontano da fiamme libere. Il gas è altamente infiammabile.
- Tenere il caricatore con l'apertura di riempimento rivolta verso l'alto. Collegare la bombola del gas in verticale alla porta di riempimento del caricatore. Premere la bombola contro la porta. Il caricatore è pieno quando si osserva una fuoriuscita di gas dalla porta.

**Rimozione del gas:** Tenere il caricatore sul fondo. Premere la valvola. Il gas residuo viene scaricato.

- Держите лицо и руки на безопасном расстоянии от выходящего газа.
- Уходящий газ может вызвать обледенение.
- Не подвергайте газ воздействию высоких температур, он может взорваться при температуре 50 °C и выше.
- Не курите, не пользоваться открытым огнем. Газ легко воспламеняется. Держите магазин так, чтобы заправочное сопло было направлено вверх. Вставьте газовый баллон вертикально в заправочное сопло магазина. Вставьте газовый баллон в заливную горловину. Когда газ выходит из заливной горловины, магазин полностью заполнен.

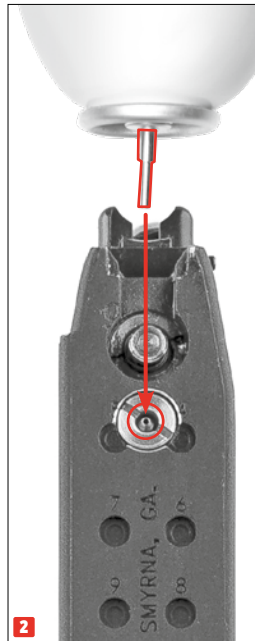
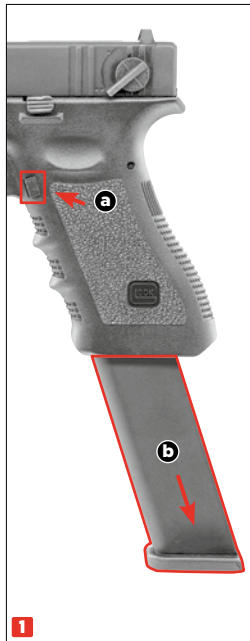
**Удалите газ:** Держите журнал за нижнюю часть. Нажмите на клапан. Оставшийся газ может выйти.

- Trzymać twarz i ręce w bezpiecznej odległości od ulatniającego się gazu.
- Ulatniający się gaz może powodować oblodzenie.
- Nie wystawiać gazu na działanie wysokiej temperatury, może on wybuchnąć w temperaturze 50 °C lub wyższej.
- Nie wolno palić, nie wolno używać otwartego ognia. Gaz jest wysoce łatwopalny.
- Trzymać magazynkę z dyszą napełniającą skierowaną do góry. Butlę z gazem wprowadzić pionowo do dyszy napełniającej magazynka. Wcisnąć butlę z gazem w szyjkę wlewu. Gdy gaz wydostaje się z szyjki wlewu, magazynek jest całkowicie napełniony.

**Usuwanie gazu:** Przytrzymaj magazynek u dołu. Nacisnąć zawór. Resztki gazu mogą wypłynąć.

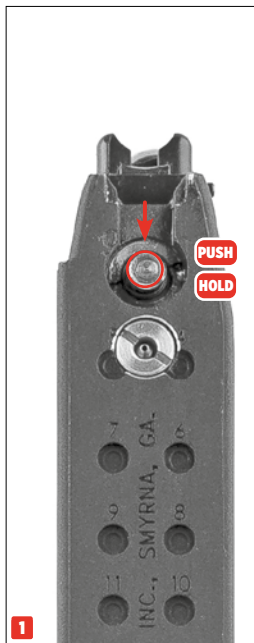
- Yüzünüzü ve ellerinizi kaçan gazdan güvenli bir mesafede tutun.
- Kaçan gaz buzlanmaya neden olabilir.
- Gazı yüksek ısıya maruz bırakmayın, 50 °C veya daha yüksek sıcaklıkta patlayabilir.
- Sigara içmeyin, çıplak alev kullanmayın. Gaz son derece yanıcıdır.
- Şarjörü doldurma ağızı yukarı bakacak şekilde tutun. Gaz şişesini dikey olarak magaziniz doldurma ağızına yerleştirin. Gaz şişesini doldurma ağızına bastırın. Doldurma ağızından gaz çıktığında, şarjör tamamen dolmuş demektir.

**Gazi çıkarıyorum:** Dergiyi alt kısmından tutun. Valfe basın. Artık gaz dışarı akabilir.



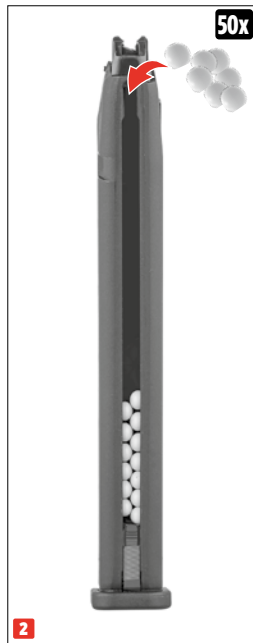
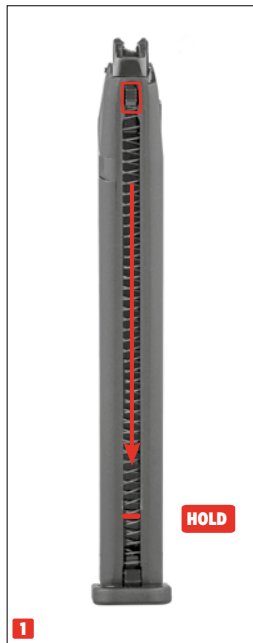
## DISCHARGING OF GAS

Gas ablassen | Déchargement du gaz | Descarga de gas | Scarico di gas | Сброс газа | Odprowadzanie gazu | Gazın boşaltılması



## LOADING THE MAGAZINE

Magazin laden | Chargement du chargeur | Cargar del cargador | Caricamento | Снаряжение  
магазина | Ładowanie | Şarjörün doldurulması





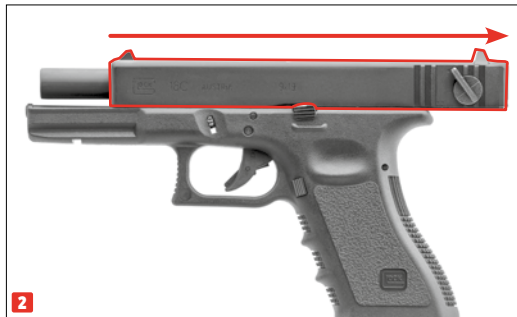
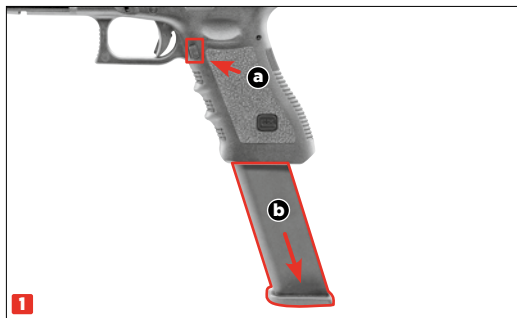
## SIGHTS

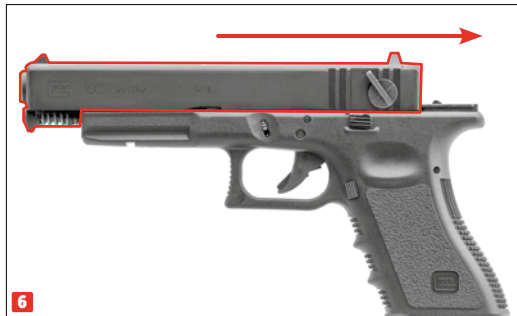
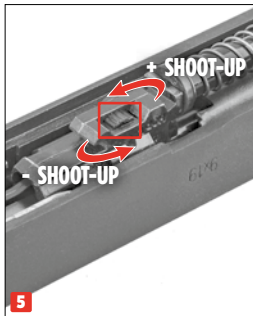
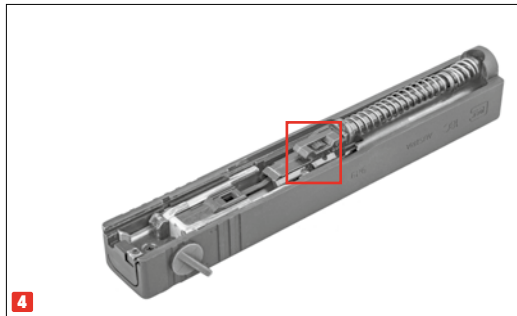
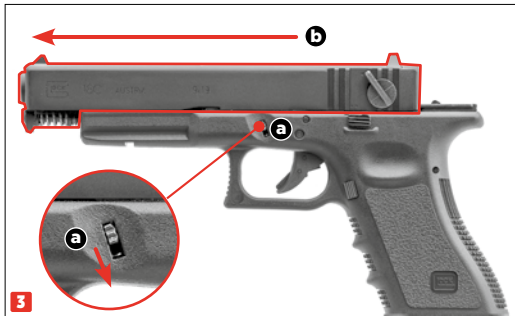
Visierung | Hausse | Mira | Mire | Прицельное Приспособление | Celownicze | Nişangâh



## ADJUSTABLE SHOOT-UP

Shoot-Up einstellen | Ajustage Shoot-Up | Ajuste de Shoot-Up | Regolazione del Shoot-Up | Регулировка стрельбы вверх | Regulacja podnośnika | Atesleme ayarı





# SHOOTING

Schießen | Tir | Disparo | Tiro | Стрельба | Można Oddać Strzał | Atış Yapmak

## CAUTION

When all the projectiles have been fired, the slide will stay in the rear position. Press the slide stop lever to let the slide jump forward.

## ACHTUNG

Wenn alle Projektile verschossen sind, verbleibt der Schlitten/Verschluss in der hinteren Position. Drücken Sie auf den Schlitten-/ Verschlussfanghebel, um den Schlitten/Verschluss nach vorne zu bringen.

## ATTENTION

Lorsque tous les projectiles ont été tirés, la culasse/glissière reste en position arrière. Appuyez sur le levier d'arrêt de culasse/glissière pour ramener la culasse/glissière vers l'avant.

## ATENCIÓN

La corredera/el cerrojo permanece en la posición trasera después de se hayan disparado todos los proyectiles. Presione la palanca de bloqueo de la corredera/del cerrojo para llevar la corredera/el cerrojo hacia delante.

## ATTENZIONE

Dopo aver sparato tutti i proiettili, il carrello/l'otturatore rimane nella sua posizione arretrata. Premere la leva d'arresto del carrello/dell'otturatore per farlo avanzare.

## ВНИМАНИЕ

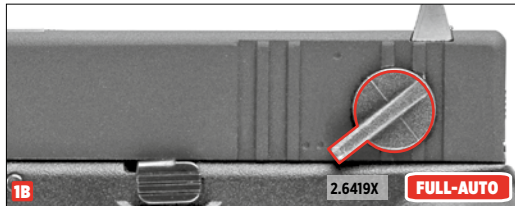
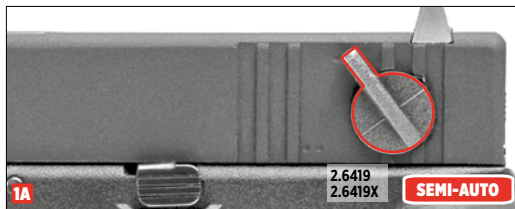
Когда все патроны выстреляны, каретка/затвор остаются в заднем положении. Нажмите на рычаг для удержания каретки/затворную задержку, чтобы выдвинуть каретку/затвор вперед.

## UWAGA

Po wystrzeleniu wszystkich naboїв suwak/blokada pozostaje w pozycji tylnej. Nacisnąć dźwignię zwalnijającą, aby przesunąć suwak/blokadę w przód.

## DIKKAT

Tüm mermiler atıldıktan sonra sürgü/kilit mekanizması arka konumda kalır. Sürgünün/kilit mekanizmasının öne gelmesini sağlamak için sürgünün/kilit mekanizmasının tespit mandalına basın.



# TECHNICAL DATA

Technische Daten | Données Techniques | Datos Técnicos | Dati Tecnici | Технические Характеристики | Dane Techniczne | Teknik veriler

**POWER SOURCE** | Antrieb | Source de Propulsion | Propulsión  
Alimentazione | Источник энергии | Zródło | Enerji kaynağı

**CALIBER/AMMO** | Kaliber/Munition | Calibre/Munitions | Kaliber/Munición  
Calibro/Munizioni | Калибр | Kaliber/Amunición | Kalibre/Mühimmat

**ENERGY/VELOCITY** | Energie/Geschwindigkeit | Énergie/Vitesse | Energia/Velocidad  
Energia/Velocità | Энергия/Скорость Полета Пули | Energia/Prędkość | Enerji/Mermi Hızı

**MAGAZINE CAPACITY** | Magazinkapazität | Capacité du magasin | Capacidad del cargador  
Capacità del caricatore | Вместимость магазина | Pojemność magazynka | Şarjör kapasitesi

**SIGHTS** | Visierung | Dispositif de visée | Dispositivo visor  
Mire | Прицельное приспособление | Przyrządy celownicze | Nişangâh

**SAFETY** | Sicherung | Sécurité | Seguro | Sikura | предохранитель | Bezpiecznik | Emniyet

**TRIGGER** | Abzug | Détoné | Accion | Scatto | Спусковой механизм | Spust | Tetik

**DANGEROUS AREA UP TO** | Max. Gefahrenbereich bis zu | Zone de danger s'étendant  
Distancia máxima de peligro | Distanza massima di pericolo | Макс. протяженность опасной зоны | Maks.  
obszar zagrożenia do | Maksimum tehlike alanı

**WEIGHT** | Gewicht | Poids | Peso | Peso | Бес | Waga | Ağırlık

**OVERALL LENGTH** | Gesamtlänge | Longueur | Longitud  
Lunghezza | Длина | Długość całkowita | Toplam uzunluk

**BARREL LENGTH** | Lauflänge | Longueur canon | Longitud del cañón  
Lunghezza canna | Длина ствола | Długość lufy | Namlu uzunluğ

Gas Airsoft | Gas Airsoft | Airsoft à gaz | Gas Airsoft  
Gas Airsoft | Газовый эйрсофт | Gazowy Airsoft | Gazlı Airsoft

6 mm BB

**2.6419:**  
1,0 J: < 90 m/s  **2.6419X:**  
1,0 J: < 90 m/s

50 rds

Fixed front and rear | Kimme und Korn fest | Guidon et hausse fixe | Punto de mira y visor fijos  
Mirino e tacca di mira fissi | Прицельная планка и мушка неподвижные | Szczerbina i muszka -  
nieregulowane | Gez ve arpacık sabit

Trigger safety | Abzugzüngelsicherung | Sécurité de la détente | Seguro del gatillo  
Sicura del grilletto | Предохранитель спускового крючка | Zabezpieczenie spustu | Tetik  
dili emniyeti

Single Action | Single-Action | Simple Action | Single Action  
Single Action | одинарного действия | Pojedynczego działania | Tek hareketli

150 m

654 g

198 mm

106 mm

# PROBLEM SOLUTIONS

Problemlösungen | Résolution de problèmes | Resolución de problemas | Risoluzione dei problemi | Решение проблем | Rozwiązywanie problemów | Problem çözme

## GAS

### Gun does not shoot

Waffe schießt nicht | L'arme ne tire pas  
El arma no dispara | L'arma non spara  
Плохие показатели стрельбы | zle efekty strzelania | Kötü atış performansı

### Faulty shooting direction

Schlechte Treffergenauigkeit | Mauvaise Performance De Tir | Potencia De Disparo Deficiente  
Scarsa Precisione | Оружие Не Стреляет | Broń Nie Strzela | Silah Atış Alımıyor

### Low shooting speed

Geringe Geschossgeschwindigkeit | Faible vitesse du projectile | Escasa velocidad de disparo | Velocità ridotta del proiettile | Слабая скорость полета пули | niska prędkość strutu | Merminin hızı düşük

### Safety activated

Waffe gesichert | Sécurité de l'arme enclenchée | Seguro activado | Sicura attivata | Оружие стоит на предохранителе | Broń zabezpieczona | Silah emniyette

### Dirty barrel

Lauf verschmutzt | Canon encrassé | Cañón sucio | Cana sporca internamente | Ствол зарязнен | Zanieczyszczona lufa | Namlu kirlı

### Gas tank / Magazine empty

Gastank / Magazin leer | Réservoir de gaz / Chargeur vide | Depósito de gasolina / Serbatoio del gas | Serbatoio del gas / Cargador vacío | Бензобак / Магазин пустой | Zbiornik gazu / Magazynek pusty | Benzin deposu / sarjör bos

### Extreme temperatures

Extreme Temperaturen | Températures extrêmes | Temperaturas extremas | Temperature estreme | Экстремальные температуры | Ekstremalne temperatur | Aşırı sıcak/soğuk

### Wrong ammunition / Wrong gas

Falsche Munition / Falsches Gas / Mauvais gaz | Mauvaises munitions / Gas equivocado | Munición errónea | Munizione sbagliata / Gas sbagliato | Боеприпасы не подходят / Неправильный газ | Zła amunicja / Wrong Gas | Yanlış mühimmat / Yanlış Gaz

### Ammunition badly loaded

Munition falsch geladen | Munitions mal chargées | Munición mal cargada | Munizione caricata in maniera errata | Боеприпасы неправильно снаряжены | Niepoprawnie załadowana amunicja | Mühimmat yanlış doldurulmuş

### Sights not properly adjusted

Visierung nicht korrekt eingestellt | Dispositif de visée mal réglé | La mira no está bien ajustada | Dispositivo di mira non regolato correttamente | Неправильно установлен прицел | Błądnie ustawiony celownik | Nişangâh doğru ayarlanmamış



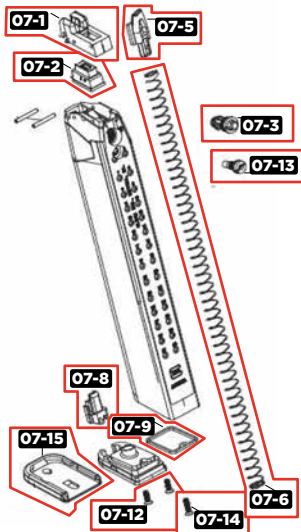
# SPARE PARTS

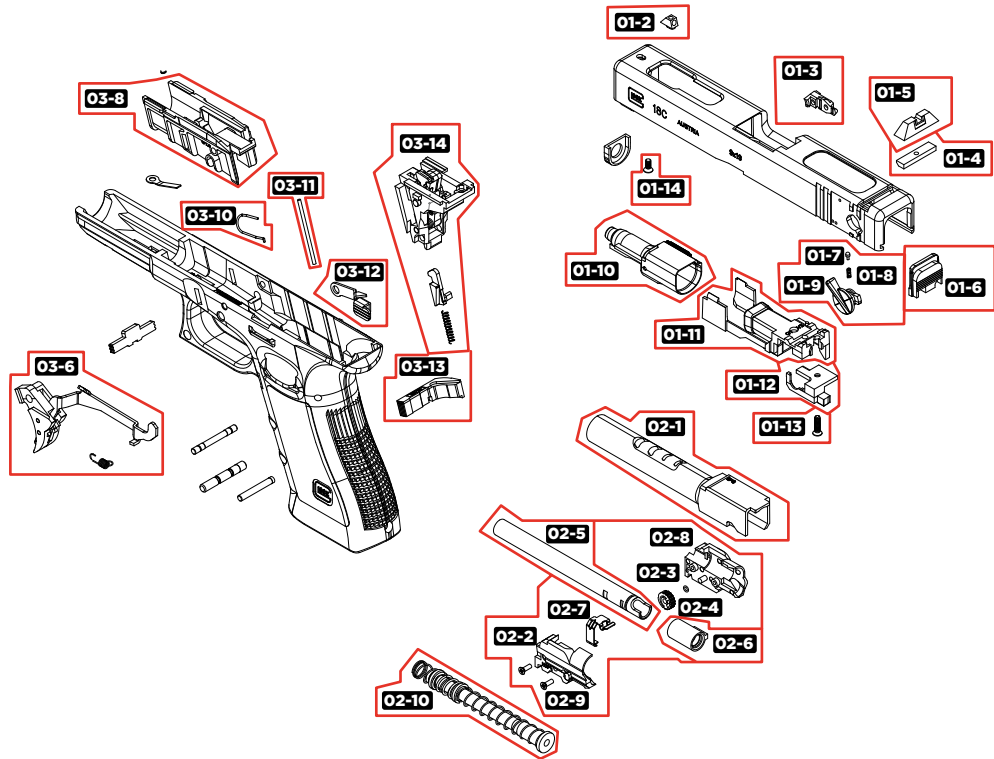
Ersatzteile | Pièces détachées | Piezas de repuesto | Parti di ricambio | Зарпасные Части | Części zamienne | Yedek parçalar

## 2.6419

UMAREX REF. NO.:	PART NUMBER:	ITEM:
82.70.0010	01-2	FRONT SIGHT
82.40.0026	01-3	EXTRACTOR
82.40.0027	01-4	PISTON BASE FIXER
82.70.0009	01-5	REAR SIGHT V2
82.40.0028	01-6	SLIDE COVER PLATE
82.20.0073	01-7 to 01-9	SELECTOR LEVER ASSY.
82.40.0029	01-10	NOZZLE SET
82.40.0024	01-11	PISTON SET (SEMI AUTO)
82.40.0030	01-12	SELECTOR BASE COVER
82.40.0022	01-13	SCREW M2.6x10
82.70.0011	01-14	SCREW M2.6x6
82.50.0115	02-1	OUTER BARREL
82.50.0041	02-2 to 02-9	INNER BARREL ASSY
82.50.0017	02-5	INNER BARREL 100 mm
82.50.0001	02-6	SHOOT UP RUBBER
82.40.0031	02-10	RECOIL SPRING SET
82.20.0072	03-6	TRIGGER SET
82.10.0052	03-8	INNER FRAME
82.10.0050	03-10	SLIDE STOP SPRING
82.10.0053	03-11	MAGAZINE CATCH SPRING
82.10.0051	03-12	SLIDE STOP
82.10.0054	03-13	MAGAZINE CATCH
82.20.0071	03-14	HAMMER SET
82.60.0047	07-1	MAGAZINE LIP
82.60.0059	07-2	MAGAZINE NOZZLE SEAL
82.60.0016	07-3	OUT PUT VALVE
82.60.0048	07-5	MAGAZINE FOLLOWER
82.60.0054	07-6	MAGAZINE FOLLOWER SPRING
82.60.0055	07-8	BOTTOM PLATE LOCK

UMAREX REF. NO.:	PART NUMBER:	ITEM:
82.60.0056	07-9	MAGAZINE BASE SEAL
82.40.0004	07-12	SCREW M2.6x8
82.60.0019	07-13	INPUT VALVE
82.40.0022	07-14	SCREW M2.6x10
82.60.0053	07-15	MAGAZINE PLATE





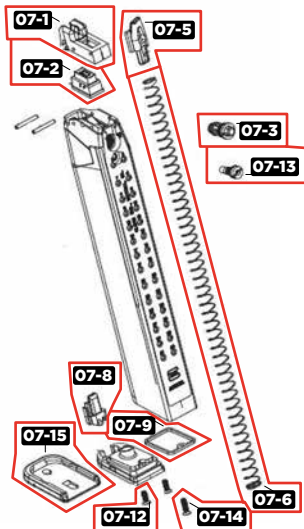
# SPARE PARTS

Ersatzteile | Pièces détachées | Piezas de repuesto | Parti di ricambio | Зарпасные Части | Części zamienne | Yedek parçalar

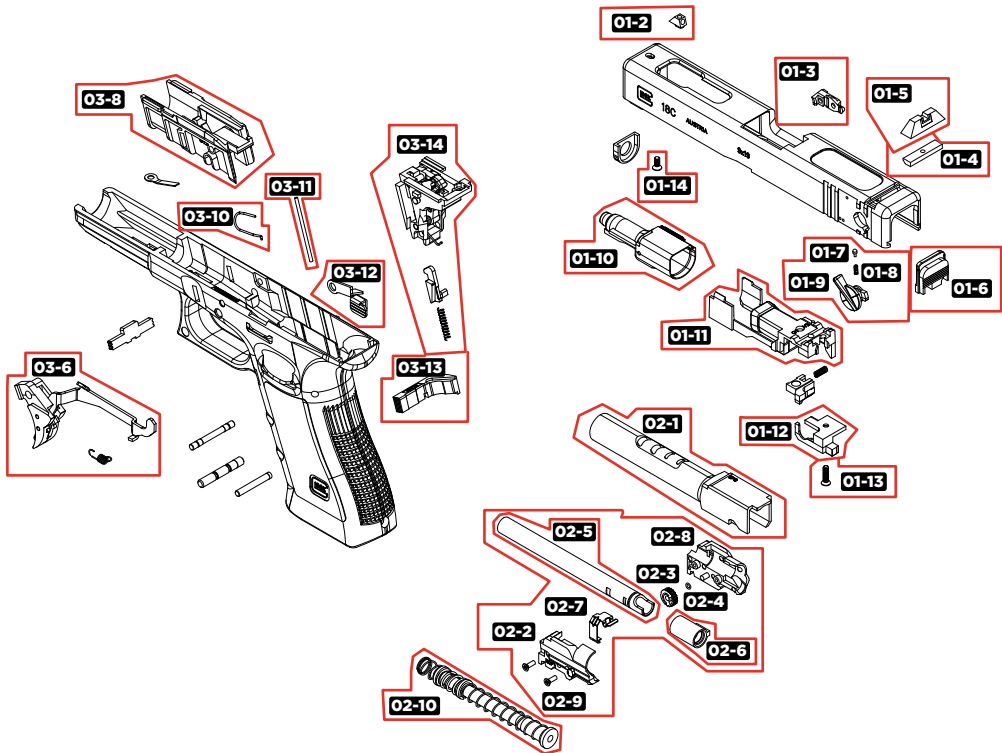
## 2.6419X

UMAREX REF. NO.:	PART NUMBER:	ITEM:
82.40.0029	01-10	NOZZLE SET
2.6419x.40.06.1	01-11	PISTON SET
82.40.0030	01-12	SELECTOR BASE COVER
82.40.0022	01-13	SCREW M2.6x10
82.70.0011	01-14	SCREW M2.6x6
82.70.0010	01-2	FRONT SIGHT
82.40.0026	01-3	EXTRACTOR
82.40.0027	01-4	PISTON BASE FIXER
82.70.0009	01-5	REAR SIGHT V2
82.40.0028	01-6	SLIDE COVER PLATE
82.20.0073	01-7 to 01-9	SELECTOR LEVER SET
82.40.0031	02-10	RECOIL SPRING SET
82.50.0041	02-2 to 02-9	INNER BARREL ASSY
82.50.0017	02-5	INNER BARREL 100 mm
82.50.0001	02-6	SHOOT UP RUBBER
82.10.0050	03-10	SLIDE STOP SPRING
82.10.0053	03-11	MAGAZINE CATCH SPRING
82.10.0051	03-12	SLIDE STOP
82.10.0054	03-13	MAGAZINE CATCH
2.6419X.10.08	03-14	HAMMER SET
82.20.0072	03-6	TRIGGER SET
82.10.0052	03-8	INNER FRAME
82.60.0047	07-1	MAGAZINE LIP
82.40.0004	07-12	SCREW M2.6x8
82.60.0019	07-13	INPUT VALVE
82.40.0022	07-14	SCREW M2.6x10
82.60.0053	07-15	MAGAZINE PLATE
82.60.0016	07-3	OUT PUT VALVE
82.60.0048	07-5	MAGAZINE FOLLOWER

UMAREX REF. NO.:	PART NUMBER:	ITEM:
82.60.0054	07-6	MAGAZINE FOLLOWER SPRING
82.60.0055	07-8	BOTTOM PLATE LOCK
82.60.0056	07-9	MAGAZINE BASE SEAL











**EN** We reserve the right to make color and design changes and technical improvements. No responsibility is accepted for printing errors or incorrect information | **DE** Änderungen in Farbe und Design sowie technische Verbesserungen, Druckfehler und Irrtum vorbehalten. Alle Angaben ohne Gewähr | **FR** Sauf modifications de la couleur et du design ainsi que des améliorations techniques, erreurs d'impression et erreur. Toutes les données sont fournies sans garantie | **ES** Salvo modificaciones de color y de diseño así como mejoramientos técnicos, erratas y error. Todos los datos sin garantía | **IT** Con riserva di modifiche di colore e di design, di miglioramenti tecnici, di errori di stampa e di sbagli. Tutte le informazioni senza garanzia | **RU** Изменения цвета и дизайна, а также технические улучшения, опечатки и ошибки не исключены. Мы не гарантируем точность сведений | **PL** Zastrzegamy sobie prawo do pomyłek, błędów w druku, zmian koloru i designu, jak również do wprowadzania technicznych ulepszeń. Wszystkie informacje bez gwarancji | **TR** Renk, tasarım ve teknik değişiklikler yapma hakkı saklıdır. Baskı hatalarından ya da hatalı bilgilerden dolayı yasal sorumluluk kabul edilmez. Bilgiler için garanti verilmez.

### **UMAREX GmbH & Co. KG**

Donnerfeld 2 · 59757 Arnsberg · Germany  
service@umarex.de

**UMAREX.COM**

**Covers models:**

**2.6419  
2.6419X**